

Copyright © 2025 深圳市美科星通信技术有限公司版权所有，保留所有权利
未经深圳市美科星通信技术有限公司明确书面许可，任何单位或个人不得擅自仿制、复制、誊抄或
转译本指南部分或全部内容，且不得以营利为目的进行任何方式（电子、影印、录制等）的传播。

MERCURY 为深圳市美科星通信技术有限公司注册商标。本指南提及的所有商标，由各自所有人拥有。
本指南所提到的产品规格、图片和资讯等仅供参考，如有内容更新，恕不另行通知。除非有特殊约
定，本指南仅作为使用指导，所作陈述均不构成任何形式的担保。

扫码查看安规符号释义



MERCURY 深圳市美科星通信技术有限公司
地址：深圳市南山区粤海街道科技园社区科智西路1号 科苑西23栋南段6楼
公司网址：www.mercurycom.com.cn

MERCURY 客户服务

技术支持热线：400-8810-500
E-mail: fae@mercurycom.com.cn 邮 编：518057
服务地址：深圳市光明新区同仁路82号东门 客服部（收）

产品合格证

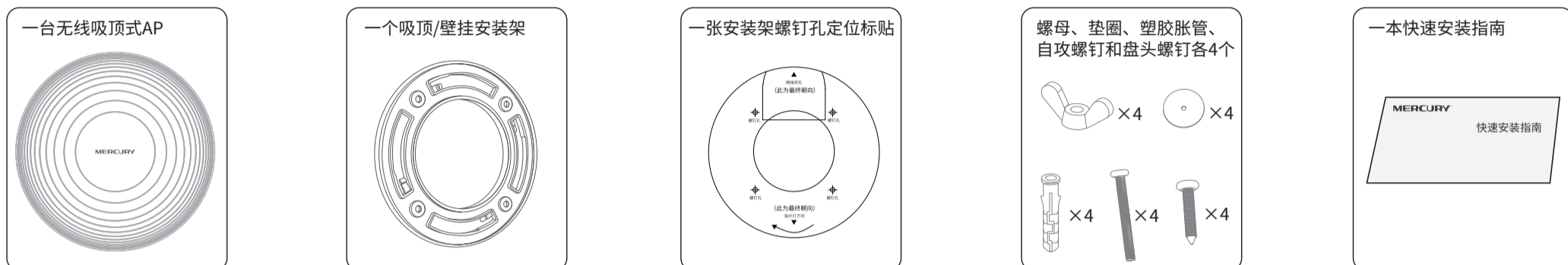
已检验

7108503202 REV1.0.1

快速安装指南

无线吸顶式AP(PoE供电)

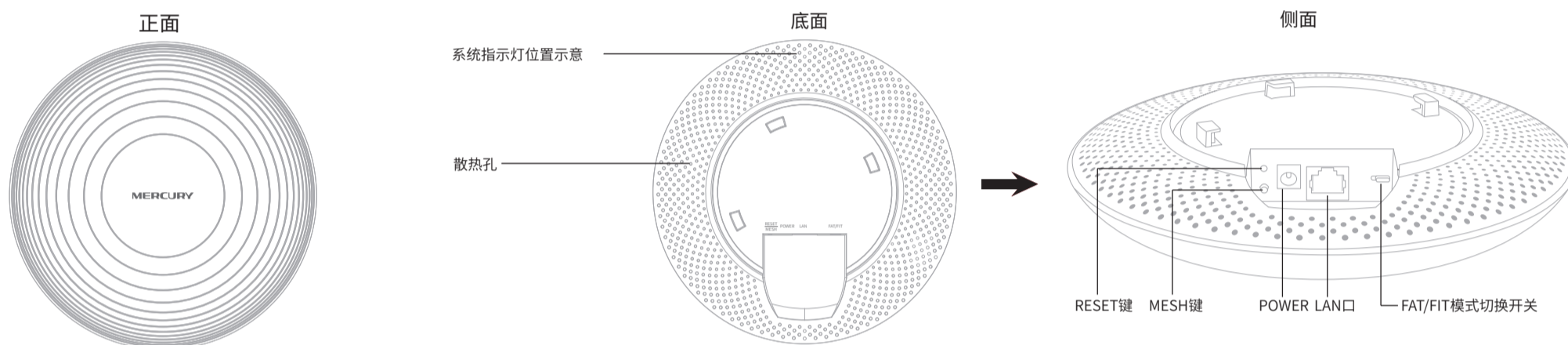
物品清单



产品介绍

◆本指南涉及到的所有视图仅为示意，请以实际形态为准。

水星无线吸顶式AP是MERCURY公司新开发的胖瘦一体的无线吸顶式AP产品，采用IEEE 802.3at及以上标准PoE供电，支持吸顶/壁挂安装，适用于企业、酒店、餐厅、商场等室内环境无线组网。
在胖AP (FAT AP) 模式下，AP可单独使用，为无线客户端提供无线服务；在瘦AP (FIT AP) 模式下，AP由无线控制器统一管理，即插即用。



系统指示灯含义：

工作状态	状态描述
系统初始化	系统启动过程中常亮，启动完成后后闪烁2秒
其他状态	常亮 系统正常工作
	闪烁 FIT AP模式下，AP在未关联AC时，每隔2秒闪烁一次；AP软件升级过程中，每秒闪烁一次
	熄灭 系统异常或断电

说明：

- RESET键：复位键。在AP通电的情况下，长按RESET键，待系统指示灯闪烁4次后松开RESET键，AP将自动恢复出厂设置并重启。重启完成后，系统指示灯会常亮，表示系统开始正常工作。
- MESH键：按下启动MESH配对，快速与其他MERCURY MESH设备进行组网配对。
- POWER口：直流电源接口。
- LAN口：连接IEEE 802.3at及以上标准PoE供电设备。
- FAT/FIT模式切换开关：用于切换AP工作模式。当开关拨到FIT时，表示AP工作在FIT AP模式，此模式下，不能对AP进行单独管理，需要通过无线控制器管理AP；当开关拨到FAT时，表示AP工作在FAT AP模式，可以登录Web界面对AP进行单独管理，但不能通过无线控制器管理AP。切换模式后，AP将自动重启。

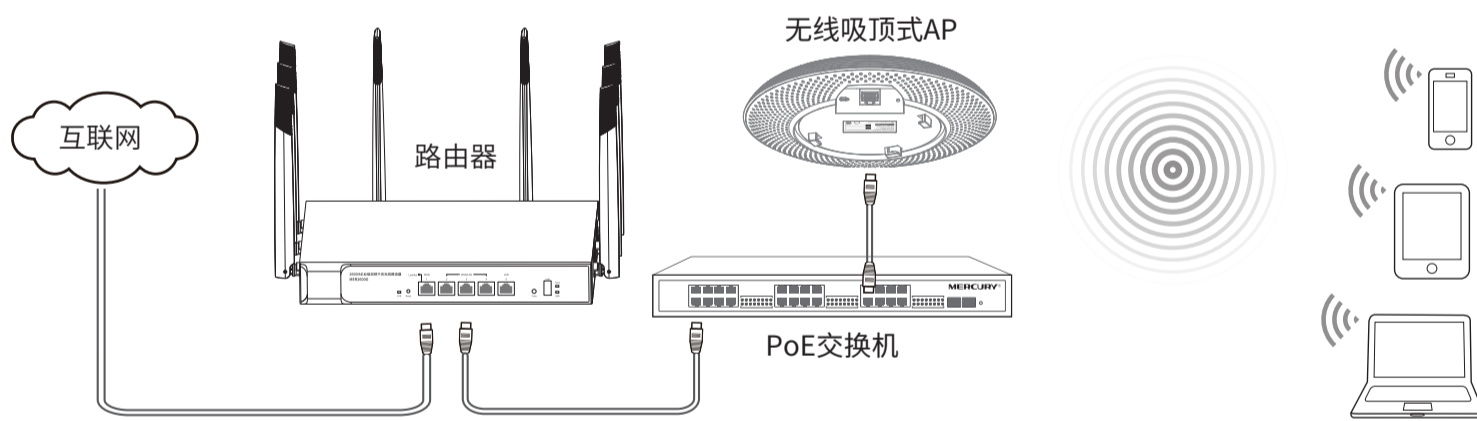
应用拓扑

用户可以根据实际无线组网规模选择让AP工作在FAT AP模式或FIT AP模式，两种方式的连接示意图如下所示。

警告：在居住环境中，运行此设备可能会造成无线电干扰。

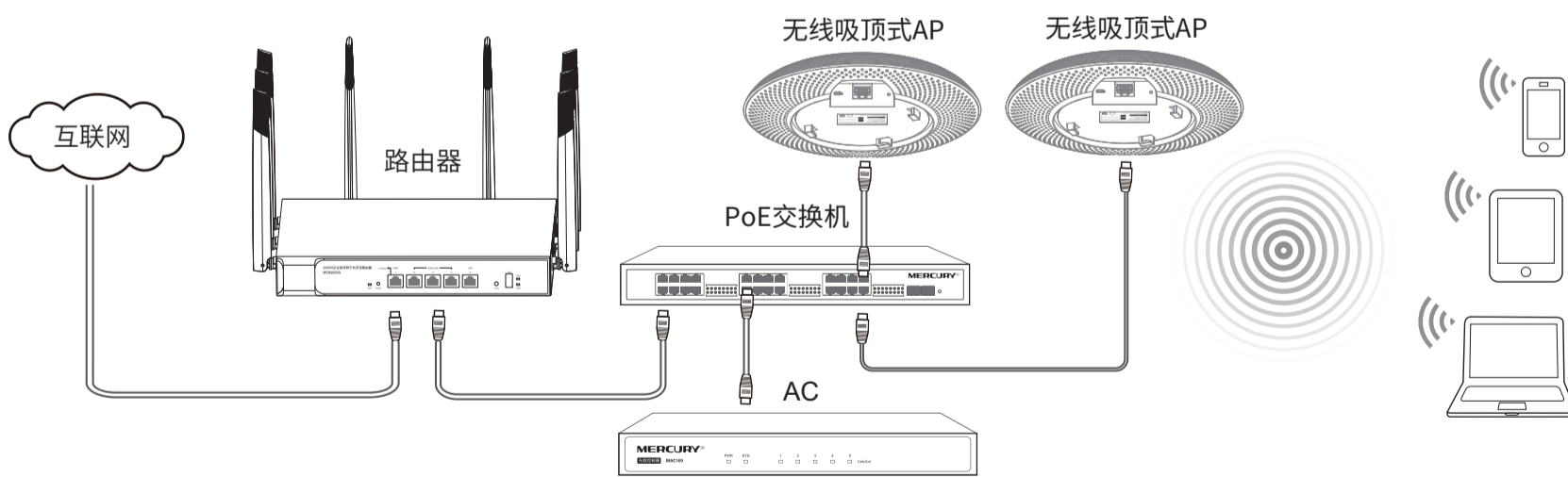
•FAT AP模式

当用户需要组建的无线网络规模较小时，可以使用FAT AP模式，此模式下，AP支持Web界面管理，用户可以登录AP的Web管理界面进行无线功能设置，管理网络中的无线客户端，设置AP的网络参数等。登录AP Web界面的方法，请参考本指南：登录FAT AP管理界面。



•FIT AP模式

当用户需要组建的无线网络规模较大时，若单独管理网络中的每一个AP，将使得网络管理工作繁琐且复杂，此时，推荐用户在网络中搭建一台无线控制器（AC）产品，由无线控制器统一管理网络中的所有AP，此情况下，AP只需工作在FIT AP模式即可。登录无线控制器Web界面的方法，请参考相应AC产品说明书。

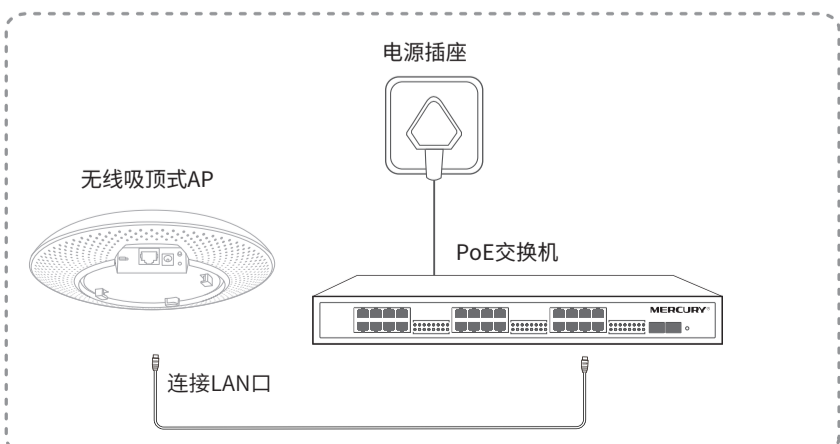


供电方式

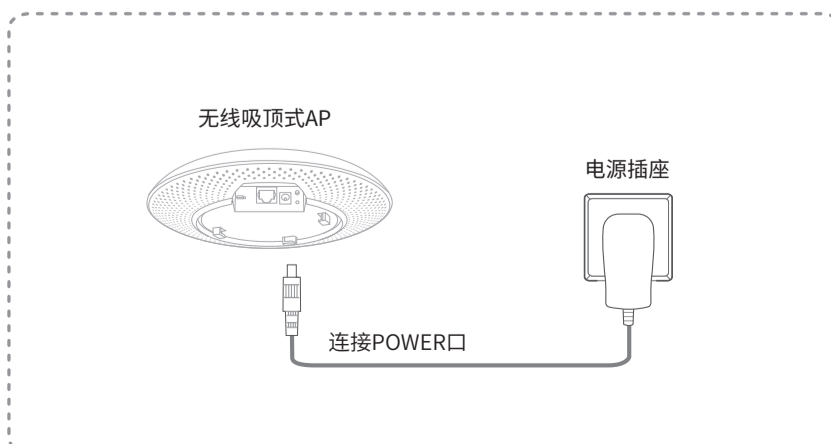
安装设备前，请先将设备连接电源，查看其是否可以正常工作，电源适配器需就近安装且易于触及。

AP支持DC电源适配器供电及IEEE 802.3at及以上标准PoE供电，使用PoE供电时，连接AP的网线另一端需要连至带PoE供电功能的设备，例如支持PoE功能的以太网交换机。连接示意图如下所示。

PoE供电示意图 *请使用符合相关标准的PoE供电设备连接AP，否则可能会损坏AP。



DC供电示意图



◆接通电源后，AP将自动进行初始化，此时系统指示灯先是常亮，初始化完成后，会闪烁2秒，待系统指示灯再次常亮，表示设备已正常工作。指示灯含义说明请参考产品介绍中的系统指示灯含义列表。

设备安装

◆设备安装中涉及到的所有视图仅为示意,请以实际形态为准。

⚠️ 注意事项

安装设备前请认真阅读以下注意事项,以免造成人身伤害或设备损坏,本注意事项无法涵盖所有可能风险。

- ◆请确保安装场所的地面平整、干燥,并采取必要防滑措施,以保证安装人员的人身安全;
- ◆请确保设备安装的位置不会积水或滴漏,不要在潮湿环境中安装设备;
- ◆为减少受电击的危险,在设备工作时不要打开外壳,即使在不带电的情况下,也不要自行打开;
- ◆请保持设备清洁,没有灰尘;
- ◆清洁设备之前,应先将设备做断电处理,请用干布料擦拭设备,勿用液体清洗设备。
- ◆该系列无线吸顶式AP的工作温度为0°C~40°C,存储温度为-40°C~70°C。

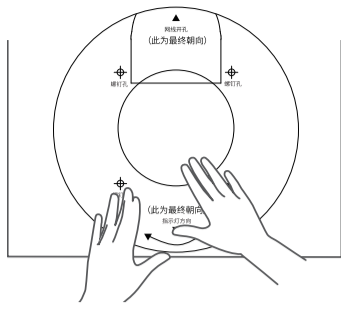
吸顶安装注意事项

- ◆吸顶安装方式要求天花板厚度须小于18mm,且天花板至少可以承受5kg的重量
- ◆若天花板是由强度较弱的材料制成,如石膏天花板,不建议使用此安装方式。如果由于环境限制必须采用此安装方式,请在螺母下增加一层强度较好的板材,以确保设备安装牢固

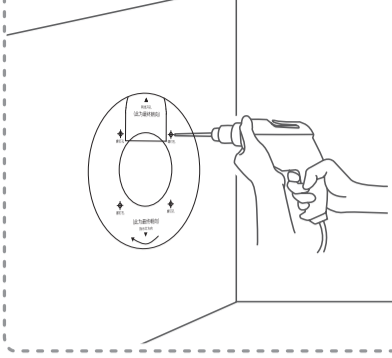
壁挂安装

无线吸顶式AP可以安装到墙面上,详细步骤如下:

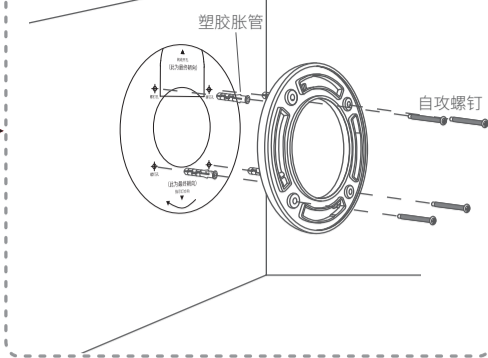
1. 揭开定位贴, 贴到选定墙面



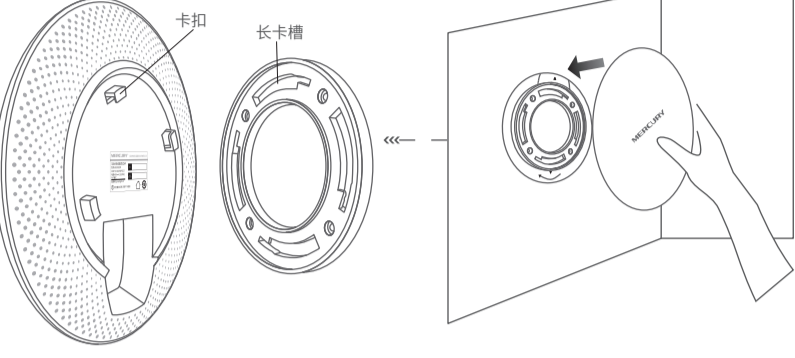
2. 按定位贴上标记的位置, 用冲击钻在墙面上钻出4个直径为6mm的钻孔



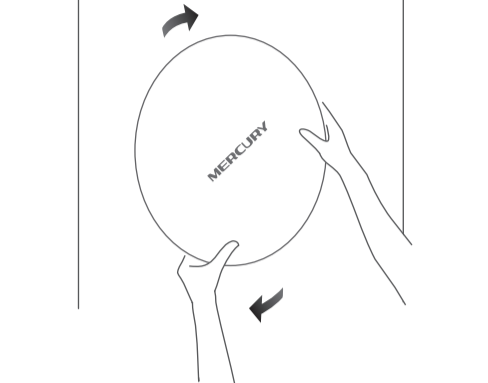
3. 将安装架用塑胶胀管和自攻螺钉固定到墙面上



4. 先用网线连接AP, 再对齐安装架和AP, 注意卡口对准长卡槽



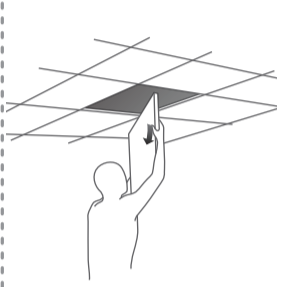
5. 将AP嵌入到安装架上, 再顺时针方向旋转固定AP



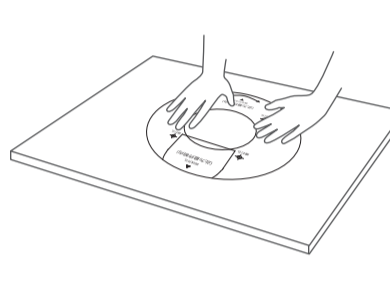
吸顶安装

无线吸顶式AP可以安装到吊顶天花板上, 安装详细步骤如下:

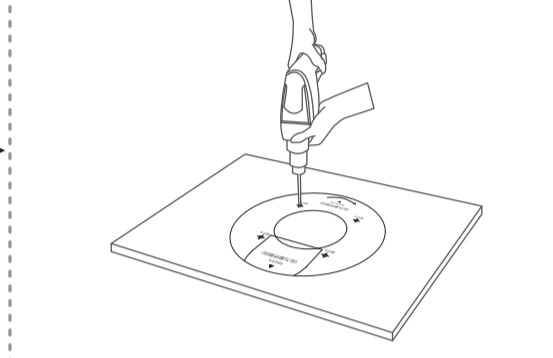
1. 拆下选定的天花板



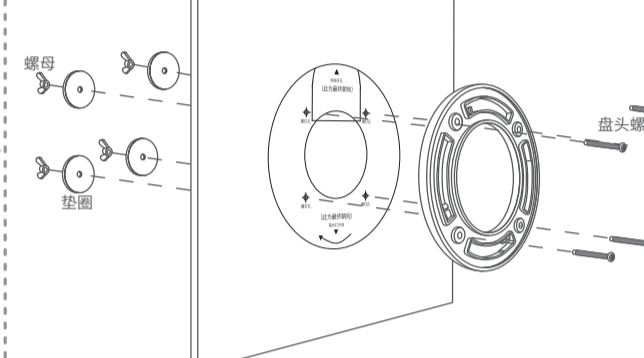
2. 揭开定位贴, 并将标贴在天花板中央



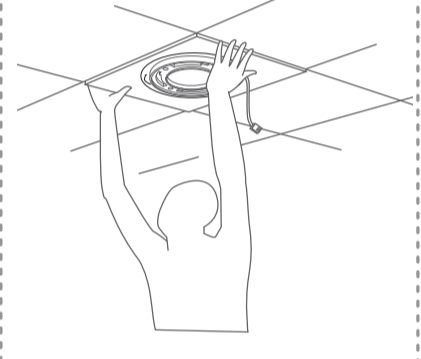
3. AP采用PoE供电, 按照定位贴上标记的位置, 钻4个直径为4mm的螺钉孔, 钻一个直径为10mm的网线孔



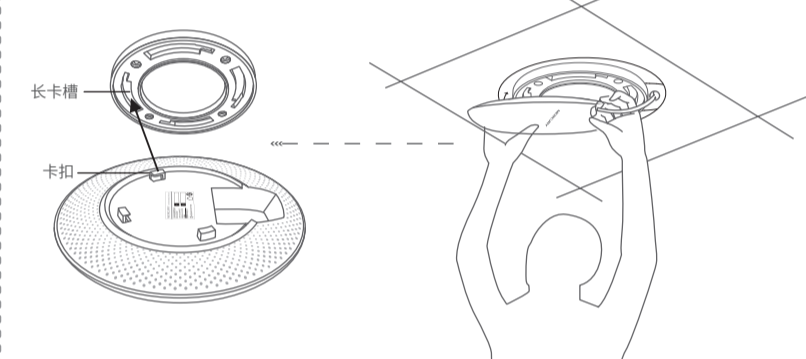
4. 将安装架用螺母、垫圈和盘头螺钉固定到天花板



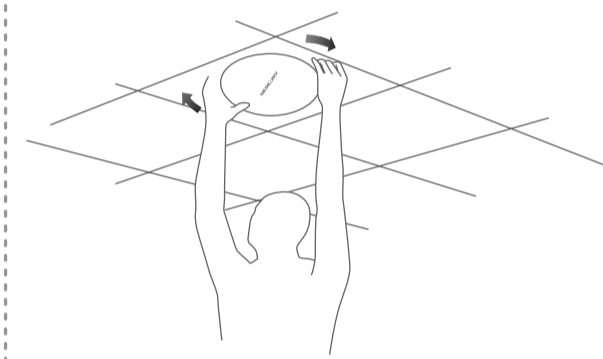
5. 将网线穿过网线孔, 再固定天花板



6. 先用网线连接AP, 再对齐安装架和AP, 注意卡口对准长卡槽



7. 将AP嵌入到安装架上, 再顺时针方向旋转固定AP, 完成安装



登录Web管理界面

◆登录前准备

第一次登录时, 需要确认以下几点:

1. AP已接入网络且正常启动;
2. 管理主机已正确安装有线网卡及该网卡的驱动程序;
3. 管理主机已至少安装一种以下浏览器: IE 8.0或以上版本、Firefox最新版本和Chrome最新版本;
4. 管理主机已连接到AP所在局域网, 且IP地址已设为自动获取;
5. 为保证能更好地体验Web界面显示效果, 建议将显示器的分辨率调整到1024×768或以上像素。

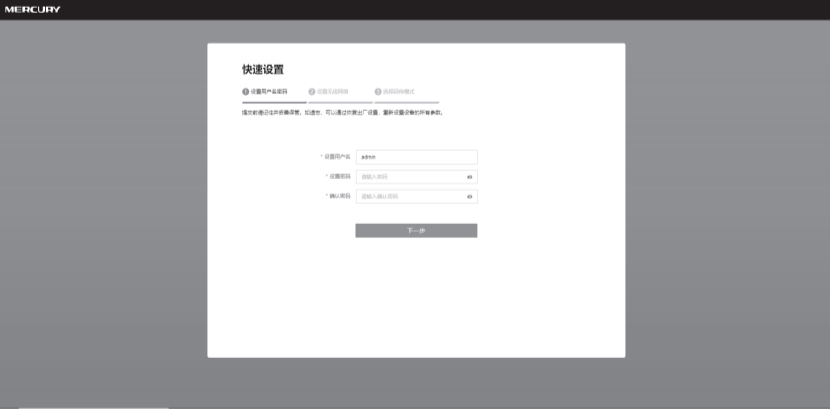
◆登录FAT AP管理界面

当AP工作在FAT AP模式时, AP支持Web界面管理, 用户可以登录AP的Web管理界面进行功能设置。具体登录步骤如下:

1. 打开浏览器(以IE浏览器为例), 在地址栏中输入melogin.cn



2. 首次登录需要自定义用户名和密码



◆登录AC管理界面

当AP工作在FIT AP模式时, AP自身不支持Web界面管理, 必须与无线控制器(AC)产品一起使用, 由无线控制器管理AP。此时, 需登录无线控制器的管理界面进行功能设置。具体登录步骤请参考相应AC产品说明书。

产品保修卡

下列情况不属于免费维修范围, 深圳市美科星通信技术有限公司(以下简称本公司)可提供有偿服务, 敬请注意:

- ◆未按使用说明书要求安装、使用、维护、保管导致的产品故障或损坏;
- ◆已超出保修、保换期限;
- ◆擅自涂改、撕毁产品条形码;
- ◆产品保修卡上的产品条形码或型号与产品本身不符;
- ◆未经本公司许可, 擅自改动产品固有的设置文件或擅自拆机修理;
- ◆意外因素或人为行为导致的产品故障或损坏, 如输入不合适电压、高温、进水、机械破坏、摔坏、产品严重氧化或生锈等;
- ◆产品在客户发回返修途中由于运输、装卸所导致的损坏;
- ◆因不可抗力如地震、火灾、水灾、雷击等导致的产品故障或损坏;
- ◆其他非产品本身设计、技术、制造、质量等问题而导致的产品故障或损坏。

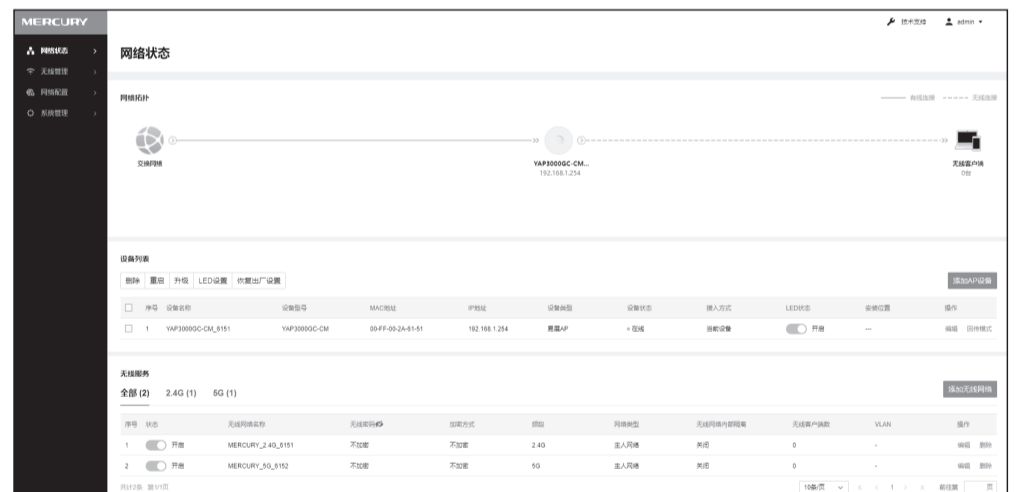
产品类型	承诺政策	服务方式
无线吸顶式AP	一年保修	客户送修

如果您希望了解其他产品具体的保修、保换政策, 请登陆本公司官网www.mercurycom.com.cn查询。

特别说明:

- ◆外置电源的保换期限为1年。如因用户使用不当或意外因素, 造成返修电源有明显的硬物损伤、裂痕、断脚、严重变形, 电源线破损、断线、裸芯等现象则不予保换, 用户可另行购买。
- ◆保修、保换仅限于主机, 其他包材附件不在保修、保换范围内。光纤头元器件保修期为3个月。
- ◆若产品在购买后的15天内出现设备性能问题, 且外观无划伤, 可直接申请更换新产品。在免费保换期间, 产品须经过本公司检测, 确认故障后, 将更换同一型号或与该产品性能相当的返修良品; 无故障产品, 将原样退回。
- ◆在本公司服务机构为您服务时, 请您备好相应的发票和产品保修卡; 如您不能出示以上证明, 该产品的免费保修期将自其生产日期开始计算。如产品为付费维修, 同一性能问题将享受自修复之日起为期3个月的免费保修期, 请注意索取并妥善保管好您的维修凭证。
- ◆经本公司保修、保换过的产品, 保修、保换期限在原始承诺剩余期限的基础上延期3个月。
- ◆返修产品的邮寄费用由发送方单向负责。
- ◆经销商向您作出的非本公司保证的其它承诺, 本公司不承担任何责任。
- ◆本公司官网www.mercurycom.com.cn会在第一时间发布各类产品最新版本的驱动程序、升级软件等技术资料。

3. 经过上述步骤即可成功登录FAT AP管理界面首页。点击主页上方的主菜单栏即可进行相应功能的配置。



4. 登录水星商用云平台管理设备

- ◆保证FAT AP正常联网;
- ◆在系统→云管理勾选启用并点击确定;
- ◆根据提示信息或通过https://smbcloud.mercurycom.com.cn访问商用云平台, 登陆后填写设备信息添加设备



有毒有害物质含量声明

部件名称	有毒有害物质或元素				
	铅(Pb)及其化合物	汞(Hg)及其化合物	镉(Cd)及其化合物	六价铬(Cr(VI))化合物	多溴联苯(PBB) 多溴二苯醚(PBDE)
PCB	○	○	○	○	○
PCBA焊点	×	○	○	○	○
元器件(含模块)	×	○	○	○	○
金属结构件	○	○	○	○	○
塑胶结构件	○	○	○	○	○
纸质配件	○	○	○	○	○
玻璃	○	○	○	○	○
光盘	○	○	○	○	○
线缆	○	○	○	○	○

本表格依据SJ/T 11364的规定编制。
○: 表示该有害物质在该部件所有均质材料中的含量均在GB/T 26572规定的限量要求以下。
×: 表示该有害物质至少在该部件的某一均质材料中的含量超出GB/T 26572规定的限量要求。(但该项目仅在库存或已加工产品中有少量应用, 且按照计划正在进行环保切换, 切换后将符合上述规定。)



此环保使用期限只适用于产品在用户手册所规定的条件下工作。